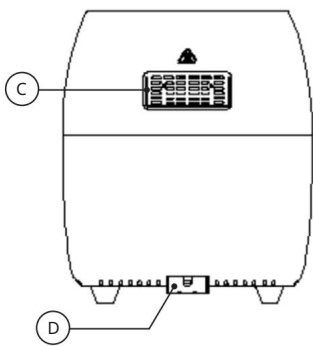
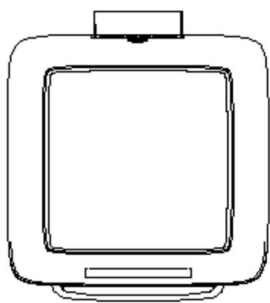
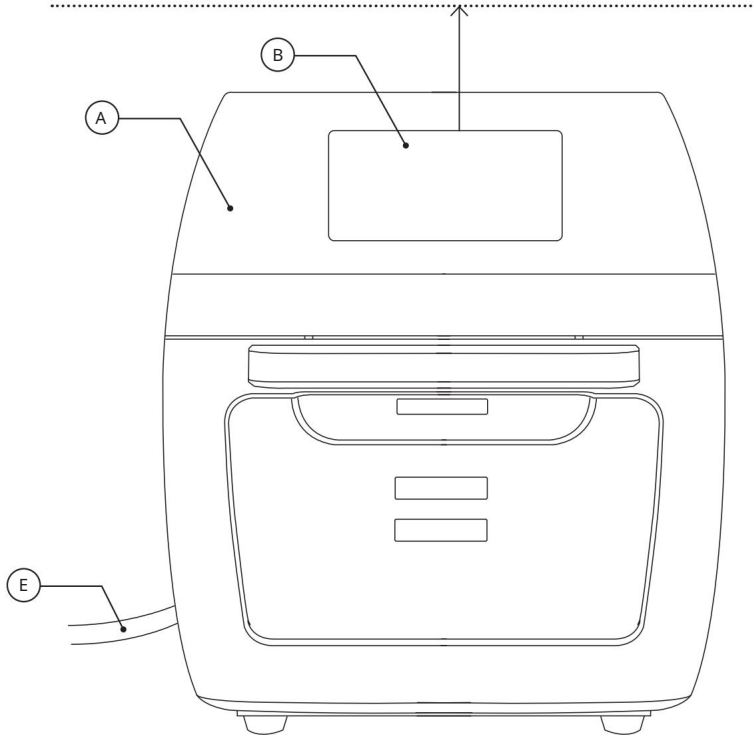
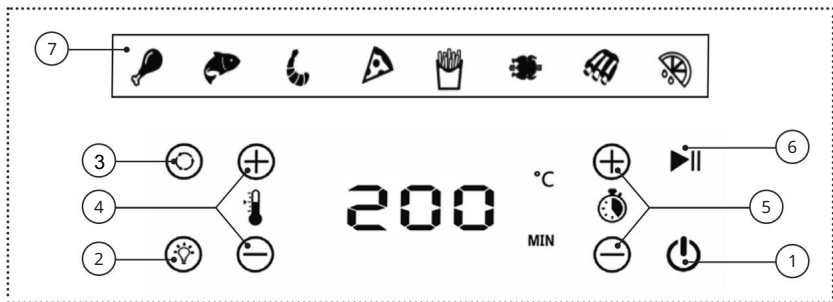
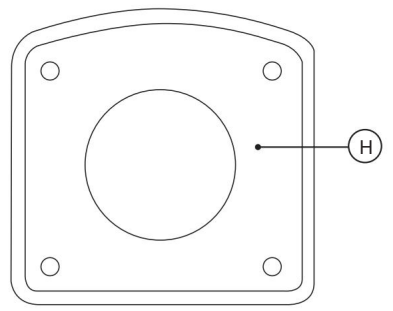
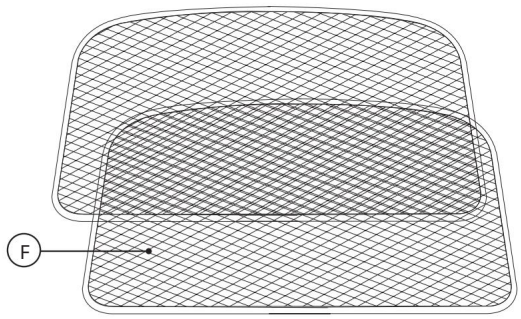
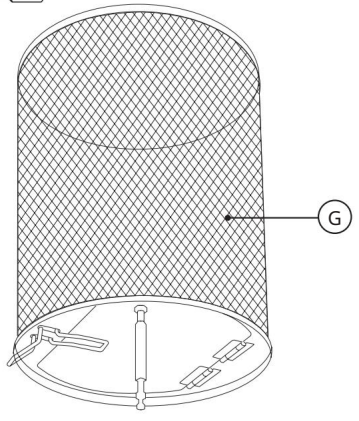
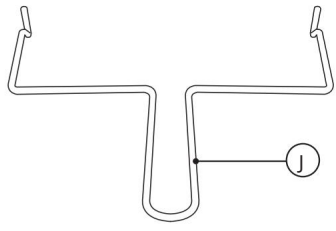
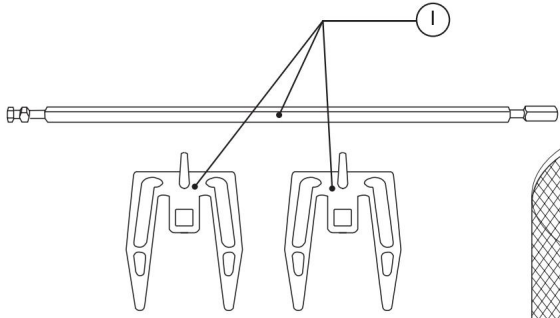


BXAFO1200E

[www.blackanddecker.eu](http://www.blackanddecker.eu)





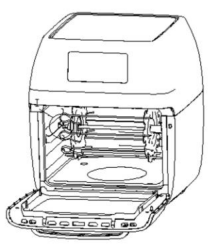
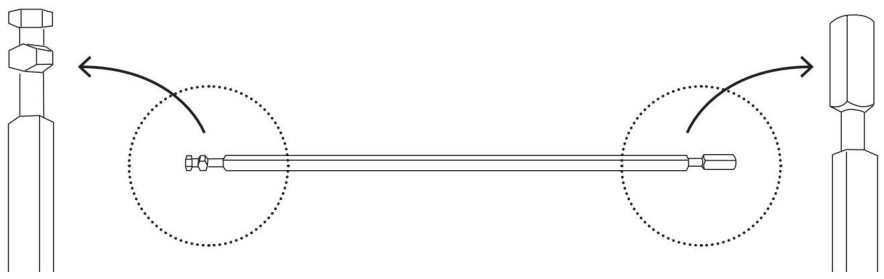


Obr. A

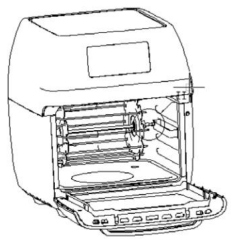
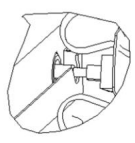


Obr. B

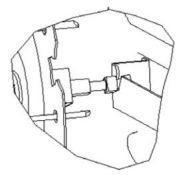
Obr. C



Obr. D



Obr. E



HORKOVZDUŠNÁ FRITÉZA

BXAFO1200E

Vážený zákazníku,  
děkujeme, že jste se rozhodl pro nákup produktu značky  
BLACK+DECKER.

Díky své technologii, designu a provozu a skutečnosti,  
že překračuje nejpřísnější standardy kvality, lze zajistit plně  
uspokojivé používání a dlouhou životnost produktu.

Před zapnutím spotřebiče si pečlivě přečtěte tyto pokyny a  
uschovejte je pro budoucí použití. Nedodržení a  
nedodržení těchto pokynů může vést k nehodě.

## BEZPEČNOSTNÍ RADY A VAROVÁNÍ

Před zapnutím spotřebiče si pečlivě  
přečtěte tyto pokyny a uschovejte je  
pro budoucí použití. Nedodržení a  
nedodržení těchto  
pokynů může vést k nehodě.

Před použitím očistěte všechny  
části výrobku, které budou v  
kontaktu s potravinami, jak je  
uvedeno v části čištění.

Tento spotřebič mohou používat děti  
ve věku od 8 let a starší a osoby se  
sníženými fyzickými, smyslovými  
nebo duševními schopnostmi  
nebo nedostatkem zkušeností a  
znalostí, pokud byly pod dohledem  
nebo byly poučeny o používání  
spotřebiče bezpečným způsobem a  
pod ustát související nebezpečí.

Čištění a užitelská údržba

nesmějí provádět děti, pokud  
nejsou starší 8 let a pod dohledem.

Uschovejte přístroj a jeho kabel  
mimo dosah dětí mladších 8 let.

Toto zařízení není hračka. Děti by  
měly být pod dohledem, aby bylo  
zajištěno, že si se spotřebičem nebudou hrát

Teplota dvířek a jiných přístupných  
povrchů může být při používání  
spotřebiče vysoká.

Nepoužívejte spotřebič ve spojení  
s programátorem, časovačem  
nebo jiným zařízením, které jej  
automaticky zapíná.

Pokud má připojení k síti  
je poškozen, je nutné jej vyměnit,  
odnese spotřebič do autorizovaného  
servisu technické podpory.  
Nepokoušejte se spotřebič sami  
rozebírat nebo opravovat, abyste  
předešli nebezpečí.

Tento spotřebič je určen pouze pro domácí  
použití, nikoli pro profesionální průmyslové použití.



Tento symbol označuje, že

povrch se může během používání zahřát. Před

zapojením spotřebiče se ujistěte, že napětí uvedené  
na typovém štítku odpovídá napětí v síti.

Připojte

spotřebič k základně s uzemňovací zásuvkou odolnou  
minimálně 10 ampérům.

Zástrčka spotřebiče musí správně zapadnout do síťové zásuvky.  
Neměňte zástrčku. Nepoužívejte zásuvkové adaptéry.

Netlačte na napájecí kabel silou. Nikdy nepoužívejte napájecí kabel  
ke zvedání, přenášení nebo odpojování spotřebiče.

Neomotávejte napájecí kabel kolem spotřebiče.

Sítový kabel nezapínejte ani nemačkejte.

Nedovoďte, aby se napájecí kabel dostal do kontaktu horké povrchy spotřebiče.

Zkontrolujte stav napájecího kabelu. Poškozené nebo

zamotané kabely zvyšují riziko úrazu elektrickým proudem. Nedotýkejte se zástrčky mokřkýma rukama.

Spotřebič nepoužívejte, pokud je poškozen kabel nebo zástrčka.

Pokud se některý z krytů spotřebiče rozbije, okamžitě odpojte

spotřebič od elektrické sítě, abyste zabránili možnosti

úrazu elektrickým proudem.

Spotřebič nepoužívejte, pokud upadl na podlahu a vykazuje viditelné známky poškození.

Spotřebič není vhodný pro venkovní použití. Nepokládejte spotřebič na horké povrchy, jako jsou varné desky, plynové hořáky, trouby a podobně.

Umístěte spotřebič na vodorovný, rovný a stabilní povrch, který je vhodný pro vysoké teploty a mimo jiné zdroje tepla a kontakt s vodou.

#### UPOZORNĚNÍ:

Abyste předešli přehřátí, spotřebič nezakrývejte. Nepoužívejte ani neskladujte spotřebič venku. Nenechávejte spotřebič venku na dešti ani ho nevystavujte vlhkosti. Pokud se do spotřebiče dostane voda, zvýší se riziko úrazu elektrickým proudem.

Nedotýkejte se žádných pohyblivých částí spotřebiče, když je v provozu. Nedotýkejte se horkých částí spotřebiče, protože způsobit vážné popáleniny.

Nedotýkejte se kovových částí nebo těla, když je v provozu, protože to může způsobit vážné popáleniny.

#### Použití a péče:

Před každým použitím natáhněte napájecí kabel spotřebiče

Spotřebič nepoužívejte, pokud jeho příslušenství není správně namontováno.

Spotřebič nepoužívejte, pokud nepracuje vypínač.

Během používání spotřebič nepřemísťujte.

Spotřebič nepoužívejte, pokud je nakloněný a neotáčí se

Nezatěžujte pracovní kapacitu spotřebiče silou.

Pokud spotřebič nepoužíváte a před prováděním jakéhokoli čištění, odpojte jej od elektrické sítě.

Tento spotřebič skladujte mimo dosah dětí a/nebo osoby se sníženými fyzickými, smyslovými nebo duševními schopnostmi nebo nedostatkem zkušeností a znalostí.

Neskladujte spotřebič, pokud je ještě horký.

Ujistěte se, že prach, nečistoty nebo jiné cizí předměty neblokují mřížku ventilátoru na spotřebiči.

Udržujte vnitřek trouby čistý, aby nedocházelo ke karbonizaci zbytků jídla, které by mohlo poškodit spotřebič.

Vnitřek trouby nepoužívejte pro účely skladování.

Používejte pouze nádoby vhodné pro trouby.

Používejte pouze nádoby vhodné pro vysoké teploty

Na otevřená dvířka nepokládejte těžké nádoby nebo podnosy.

**UPOZORNĚNÍ:** Nepoužívejte spotřebič, pokud je sklo prasklé nebo rozbité.

Otočením ovladače termostatu na minimum (MIN). To neznamená, že je spotřebič trvale vypnutý.

#### Service:

Jakékoli nesprávné použití nebo nedodržení návodu k použití ruší platnost záruky a odpovědnosti výrobce.

## POPIS

A Hlavní jednotka

B Digitální ovládací panel

1. Tlačítko Start

2. Tlačítko vnitřního osvětlení

3. Tlačítko otáčení

4. Tlačítko ovládání teploty

5. Tlačítko ovládání času

6. Tlačítko Hvězda/Pozastavit

7. Přednastavené menu

C Výstup vzduchu

D Přívod vzduchu

E Kabel a pouzdro

F Air přední stojan (2uts)

G Otočný koš

H Odkapávací miska na olej

I Rotisserie hřídel

J Rukojeť

Pokud model vašeho spotřebiče nemá výše popsané příslušenství, lze je také zakoupit samostatně u servisního střediska.

# NÁVOD K POUŽITÍ

Před použitím:

Ujistěte se, že je kompletní balení produktu odstraněno.

Před prvním použitím výrobku vyčistěte části, které přijdou do styku s potravinami způsobem popsáným v části čištění.

Při prvním použití je normální, že spotřebič vydává mírný plastový zápach.

Připravte spotřebič podle funkce, kterou si přejete použít:

## POUŽITÍ PŘÍSLUŠENSTVÍ:

Odkapávací miska na olej:

VŽDY umístěte misku na odkapávání oleje do spodních kolejnic varného prostoru (obr.A)

Lze jej použít jako plech na pečení. Poté jej umístěte do středních kolejnic zařízení.

Rošt s prouděním vzduchu

Rošty umístěte do středních kolejnic (obr. B)  
POZNÁMKA: Topné těleso je umístěno v horní části varného prostoru. Pokud umístíte jídlo do blízkosti topného tělesa, intenzita tepla bude vyšší

Pro křupavé výsledky umístěte rošt na horní kolejnici.

Pro šetrné a šetrné vaření umístěte místo na spodní straně

Hřidel rotisserie (obr.C)

Uvolněním upevnění sejměte vidlici z tyče šroub.

Protáhněte tyč masem a posuňte ji do středu.  
Nasadte vidlici opět na tyč tak, aby hroty směřovaly směrem k masu.

Kuře by mělo být svázáno do provázku, aby se kuřecí stehýnka nebo křídla během pečení nedotýkaly topného tělesa, aby se sestava grilu mohla hladce otáčet.  
Obě vidlice pevně přisuňte k masu a dobře utáhněte upevňovací šrouby vidlice.

Vložte tyč s masem do trouby. Aktivujte rotační tlačítko (3). Po vaření povolte upevňovací šrouby vidlice a vyjměte maso posunutím na konec tyče.

## Otočný koš

Otočný koš lze použít k smažení brambor (mražených, natural nebo v troubě), zeleniny, masa, krocket, nuget, rybích tyčinek a dalších mražených produktů.

POZNÁMKA: Pro rovnoměrné vaření **NEPŘEPLŇUJTE** koš. Před zahájením procesu vaření se ujistěte, že je koš pevně uzavřen.

Chcete-li umístit koš do spotřebiče, vložte nejprve levou stranu (obr. D) a poté zavěste pravou stranu (obr. E) do držáku.

Aktivujte tlačítko otáčení (3)

Použití:

Kabel před zapojením zcela prodlužte.

Připojte spotřebič k elektrické síti.

Otevřete dvířka.

Pokud jako plech na pečení nepoužíváte nádobu na olej (H), umístěte ji do spodní části spotřebiče.

Použijte vhodné příslušenství podle jídla, které chcete vařit.

Připravte jídlo, vložte je do příslušenství a vložte do spotřebiče.

Zavěste dvířka

Na několik sekund stiskněte tlačítko napájení. Obrazovka se aktivuje.

Poté zvolte teplotu stisknutím tlačítka regulace teploty (4). Zvolte vhodný čas stisknutím tlačítka pro ovládání času (5) pro vaření nebo vyberte předdefinovaný program (7), chcete-li.

POZNÁMKA: Mějte na paměti, že doba vaření se může lišit v závislosti na potravině, množství a velikosti.

Pokud používáte grilovací příslušenství nebo otočný koš, můžete zvolit Rotační tlačítko (3).

Stisknutím tlačítka vnitřního osvětlení (2) můžete zkontrolovat proces vaření během provozu spotřebiče.

Pokud otevřete dvířka, spotřebič se pozastaví cally a světlo se rozsvítí. Když jej znovu zavřete, spotřebič se znovu spustí.

Po zvolené době nebo po dokončení předdefinovaného menu se spotřebič automaticky zastaví a vydá pípnutí.

Chcete-li spotřebič úplně vypnout, stiskněte vypínač dokud se obrazovka nevyplne. Otevřete dvířka a vyjměte potraviny.

UPOZORNĚNÍ: K ochraně vždy používejte kuchyňské rukavice na ruce. Kovové části se mohou během používání velmi zahřát. Při dotyku tyčí a vidlic buďte opatrní.

Pro minimalizaci tvorby akrylamidu během procesu vaření jídla, nedovolte, aby jídlo ztmavlo nebo zžernalo.

Před čištěním nechte spotřebič a nářadí vychladnout.

## Funkce rotisserie:

### PRŮVODCE NABÍDKAMI PŘEDNASTAVENÍ

Knoflík	Teplota	Čas
Palička na bící	180°C	20 min
Ryba	200°C	12 min
Krevety	160 °C	6 min
Pizza	180°C	8 min
Naléhavé	200°C	20 min
Rotisserie	200°C	25 min
Steaky/kotlety	180°C	9 min
Dehydratace	65°C	360 min

Doba vaření rotisserie se může lišit v závislosti na hmotnosti kusu, můžete použít teploměr ke kontrole, zda je vnitřní teplota správná podle níže uvedené tabulky vnitřní teploty.

**POZNÁMKA:** Při výběru jakékoli předdefinované nabídky se doba vaření začne obracet, jakmile spotřebič dosáhne požadované teploty. Pokud spotřebič používáte poprvé a zvolíte nabídku, panel zobrazí zvolenou teplotu a čas, ale nezačne počítat, dokud není dosaženo optimální teploty vaření.

## TABULKA VNITŘNÍ TEPLoty:

Jídlo	Typ	Vnitřní tepl.
Hovězí & Telecí	Broušený	70°C
	Steaky, pečeně-střední	63°C
	Steaky, pečeně-vzácné	
Drůbež	Prsa	75°C
	Mletý, plněný	
	Celý pták, nohy, křídla, ...	

Plody moře	Jakýkoliv typ	63°C
jehněčí	Broušený	70°C
	Steaky, pečeně-střední	
	Steaky, pečeně-vzácné	63°C
Vepřové	Sekané, mleté, žebra, pečené	70°C
	Plně vařená šunka	60°C

## Jakmile dokončíte používání:

Vypněte spotřebič pomocí vypínače.

Odpojte spotřebič ze sítě.

Nechte vychladnout. Vyčistěte spotřebič.

## ČIŠTĚNÍ

Před čištěním odpojte spotřebič od elektrické sítě a nechte jej vychladnout. Zařízení čistěte vlhkým hadříkem s několika kapkami mycího prostředku a poté osušte.

K čištění spotřebiče nepoužívejte rozpouštědla nebo produkty s kyselým nebo zásaditým pH, jako jsou bělidla, nebo abrazivní prostředky.

Zabraňte vniknutí vody nebo jiné kapaliny do větracích otvorů, aby nedošlo k poškození vnitřních částí spotřebiče.

Spotřebič nikdy neponořujte do vody nebo jiné kapaliny ani jej neponořujte pod tekoucí vodu.

Spotřebič je vhodné pravidelně čistit odstraňte zbytky jídla.

Pokud spotřebič není v dobrém stavu čistoty, jeho povrch se může zhoršit a neúpravné ovlivnit délku životnosti spotřebiče a jeho používání by se mohlo stát nebezpečným.

Následující kusy lze mýt v myčce nádobí (pomocí programu jemného čištění):

Odkapávací miska na olej

Stojany

Otočný koš

Rotisserie hřídel

Rukojeť

Poté všechny díly před montáží a uskladněním vysušte.



## PROBLÉMY A OPRAVY

Dojde-li k poškození výrobku nebo k jiným problémům, vezměte spotřebič do autorizovaného servisu technické podpory. Nepokoušejte se spotřebič sami rozebírat nebo opravovat, protože to může být nebezpečné.

### Pro verze produktů EU a/nebo v případě, že je požadováno ve vaší zemi:

Ekologie a recyklovatelnost výrobku

Materiály, ze kterých se skládá obal tohoto spotřebiče, jsou zahrnuty do systému sběru, klasifikace a recyklace.

Pokud je chcete zlikvidovat, použijte pro každý typ materiálu příslušné veřejné odpadkové koše.

Výrobek neobsahuje koncentrace látky, které by mohly být považovány za škodlivé pro životní prostředí.



Tento symbol znamená, že v případě, že chcete výrobek po skončení jeho životnosti zlikvidovat; předejte jej autorizovanému sběrateli odpadu pro selektivní sběr odpadu z elektrických a elektronických zařízení (WEEE).

Tento spotřebič je v souladu se směrnicí 2014/35/EU o nízkém napětí, směrnicí 2014/30/EU o elektromagnetické kompatibilitě, směrnicí 2011/65/EU o omezeních používání určitých nebezpečných látek v elektrických a elektronických zařízeních a směrnicí 2009/125 /EC o požadavcích na ekodesign výrobků spojených se spotřebou energie.

## ZÁRUKA A TECHNICKÁ POMOC

Tento výrobek požívá uznání a ochrany zákonné záruky v souladu s platnou legislativou. Chcete-li prosadit svá práva nebo zájmy, musíte se obrátit na kteroukoli z našich oficiálních služeb technické pomoci.

Nejbližší z nich můžete najít na následujícím webovém odkazu: <http://www.2helpu.com/>. Můžete si také vyžádat související informace tím, že nás kontaktujete (viz poslední strana návodu). Tento návod k použití a jeho aktualizace si můžete stáhnout na adrese <http://www.2helpu.com/>

## TABULKA DOPORUČENÍ Zde najdete naše

doporučení ohledně času a teploty pro smažení různých jídel.

Poznámka: tato nastavení jsou pouze orientační. Potraviný se mohou lišit původem, velikostí, tvarem a značkou, takže nemůžeme zaručit nejlepší nastavení pro žádnou konkrétní potravinu.

## PRŮVODCE VAŘENÍM

Jídlo	hodina (min)	Teplota (°C)	Informace navíc
Brambory & hranolky			
Tené mražené hranolky	9-16	200	
Thusté mražené hranolky	11-20	200	
Domácí hranolky (8×8 mm)	16-20	200	Přidejte 1/2 lžice oleje
Domácí bramborové hranolky	18-22	180	Přidejte 1/2 lžice oleje
Domácí bramborové kostky	12-18	180	Přidejte 1/2 lžice oleje
Chléb	15-18	180	
Zapékané brambory	15-18	200	
Maso a drůbež			
Steak	8-12	180	
Vepřové kotlety	10-14	180	
Hamburger	7-14	180	
Klobásová roláda	13-15	180	
Paličky	18-22	180	
Kuřecí prso	10-15	180	
Občerstvení			
Jarní závitky	8-10	200	Použijte připravené k pečení
Mražené kuřecí nugety	6-10	200	Použijte připravené k pečení
Zmražené rybí prsty	6-10	200	Použijte připravené k pečení
Svačinky z mraženého chleba se strouhaným sýrem	8-10	180	Použijte připravené k pečení
Plněná zelenina	10	160	
Pečení			Použijte pečicí formu
Dort	20-25	160	Použijte zapékačí formu/misku
Quiche	20-22	180	Použijte pečicí formu
Muffiny	15-18	200	Použijte zapékačí formu/misku

## ŘEŠENÍ PROBLÉMU

Problém	Možná příčina	Řešení
AIR FRYER nefunguje.	Spotřebič není zapojen do zásuvky.	Zasuňte síťovou zástrčku do uzemněné zásuvky.
	Nenastavili jste časovač.	Zapněte spotřebič stisknutím tlačítka napájení na několik sekund. Zvolte požadovaný čas a teplotu a řádně zavřete dvířka.
Potraviny smažené ve AIR FRYER nejsou hotové.	Množství potravin v košíku je příliš velké.	Do košíku vkládejte menší dávky potravin. Menší dávky se smaží rovnoměrně.
	Nastavená teplota je příliš nízká.	Nastavení teploty – viz průvodce vařením.
Potraviny jsou ve VZDUCHOVÉ FRYERU smažené nerovnoměrně.	Některé druhy potravin je třeba v polovině doby vaření otočit.	Otočte jídlo v polovině, abyste zajistili, že se jídlo opeče rovnoměrně na obou stranách.
Smažené svačiny nejsou křupavé, když vyjdou ze AIR FRYER.	Použitý nesprávný typ jídla.	Podívejte se na pokyny výrobce potravin pro vaření.
Dveře se nezavírají správně.	Dveře se vysouvají z pantu.	Vyrovnejte závěs a ujistěte se, že spoje přečnávají přes drážky. Potom zavřete dveře. Ujistěte se, že jsou stojany nebo zásobník správně zarovnaný přes štěrbinu. Potom zavřete dveře.
Ze spotřebiče vychází bílý kouř.	Bylo použito krmivo s vysokým obsahem oleje. Do jídla byl přidán olej.	Nepoužívejte skupiny potravin s vysokým obsahem oleje ani nepřidávejte další olej, který není nutný. Vzduchová fritéza používá technologii, kde je vyžadován nízký nebo žádný olej.
	Odkapávací miska na tuk stále obsahuje zbytky tuku z předchozího použití.	Bílý kouř je způsoben zahříváním tuku na odkapávací misce. Ujistěte se, že jste po každém použití vyčistili odkapávací misku.